

SLB600 / SLB610

Boya de Señalización Ligera de 600mm dia.



SLB600

SLB610

La SLB610 tiene una mayor flotabilidad adicional para las instalaciones de aguas más profundas.

Sealite tiene una serie de cadenas de fondeo y accesorios- pregunte a su representante como puede suministrarle una solución completa de fondeo

Ventajas de Sealite

- Gran visibilidad en colores, rojo, verde, blanco o amarillo recomendados por IALA
- Gama de equipos de amarre y cadena disponibles
- Punto de unión de grillete de 16mm o cabo de 12mm
- Excelente flotabilidad & estabilidad
- Estampación rótulos a petición del cliente



Estampación de rótulos disponibles

Rotomoldeada 7 mm de espesor de pared

Rellena de espuma de poliuretano de célula cerrada. Gran flotabilidad

Punto de amarre de acero inoxidable

Luz solar opcional

Fabricada en Polietileno virgen y estabilizado frente a los rayos UV

Punto de unión a la cadena de amarre para grillete de 16mm o cabo de 12mm

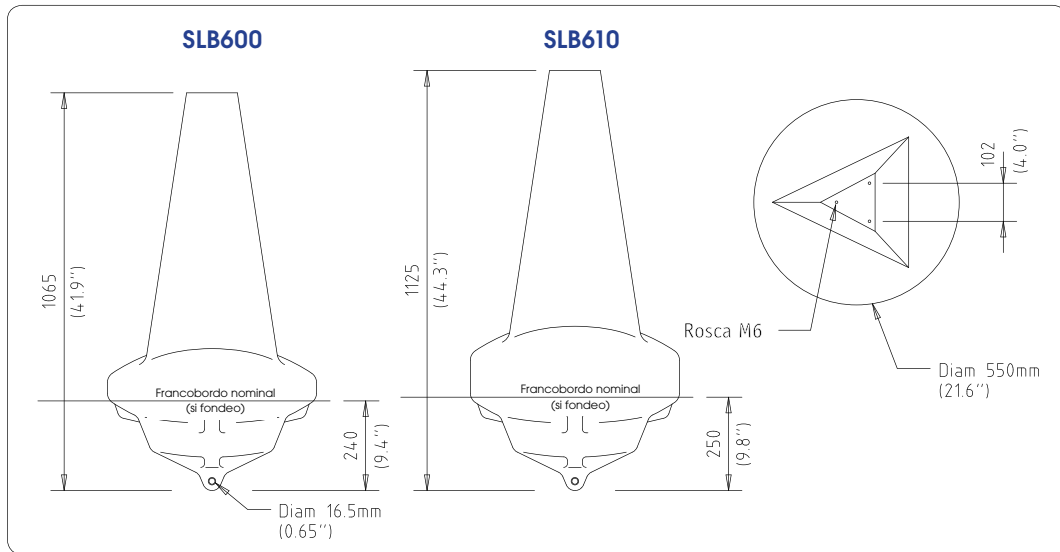
La SLB600 es una boya de corto alcance lista para su inmediata instalación. Las aplicaciones más características son marcar el área de día y noche, zona restringida y de velocidad.

La SLB600 tiene una larga duración, y esta moldeada en polietileno estabilizado frente a los UV. Un punto de unión a la cadena de amarre para grillete de 16mm o cuerda de 12mm.

La boya completa tiene un peso de 16kg (35lbs). La unidad está disponible en los colores estandar de alta visibilidad Amarillo, Rojo, Verde y Blanco.

SLB600 / SLB610

Boya de Señalización Ligera de 600mm dia.



Una de las 165 unidades instaladas en Arabia Saudi



ESPECIFICACIONES

Características Generales

Colores disponibles
 Altura plano focal (mm/pulgadas)
 Volumen total del flotador (litros / galón US)
 Francobordo nominal (mm/pulgadas)
 Calado nominal (mm/inches)
 Reserva Flotabilidad (kg/lbs)
 Maxima Carga Amarre (kg/lbs)
 Calado Maximo (mm/inches)
 Francobordo Minimo (mm/inches)
 Flotabilidad (kg/cm, lb/inch)

Características Físicas

Material
 Espesor pared (mm/inches)
 Contrapeso (kgs/lbs)
 Relleno
 Alto (mm/inches)
 Ancho (mm/inches)
 Peso (kg/lbs)
 Vida útil del producto

Certificaciones

Calidad

Propiedad Intelectual

Marcas

Garantía*

Opciones de Linterna Opciones Disponibles

SLB600

Rojo, Verde, Blanco, Amarillo según las recomendaciones IALA
 885 / 34⁷/₈
 61 / 16
 140 / 5¹/₂
 240 / 9¹/₂
 14 / 31
 14 / 31
 300 / 11⁷/₈
 80 / 3¹/₈
 2.4 / 13.7

Poliétileno virgen rotomoldeado estabilizado rayos UV
 7 / ¹/₄
 6 / 13 hormigón
 Espuma poliuretano célula cerrada
 1065 / 41⁷/₈
 550 / 21²/₃
 16 / 35
 Hasta 12 años

ISO9001:2000

SEALITE® es una marca registrada de Sealite Pty Ltd
 1 año

Linternas Sealite SL15, SL60 o SL70

- Estampación Rótulos
- Marcas de tope recomendadas por la IALA
- Reflector de radar

SLB610

Rojo, Verde, Blanco, Amarillo según las recomendaciones IALA
 935 / 36⁷/₈
 79 / 21
 190 / 7¹/₂
 250 / 9⁷/₈
 24 / 53
 24 / 53
 350 / 13³/₄
 90 / 3¹/₂
 2.4 / 13.7

Poliétileno virgen rotomoldeado estabilizado rayos UV
 7 / ¹/₄
 6 / 13 hormigón
 Espuma poliuretano célula cerrada
 1125 / 44¹/₄
 550 / 21²/₃
 18 / 40
 Hasta 12 años

ISO9001:2000

SEALITE® es una marca registrada de Sealite Pty Ltd
 1 año

Linternas Sealite SL15, SL60 o SL70

- Estampación Rótulos
- Marcas de tope recomendadas por la IALA
- Reflector de radar

CE

• Especificaciones sujetas a cambio o variación sin previo aviso

* Sujeto a los términos y condiciones estándar